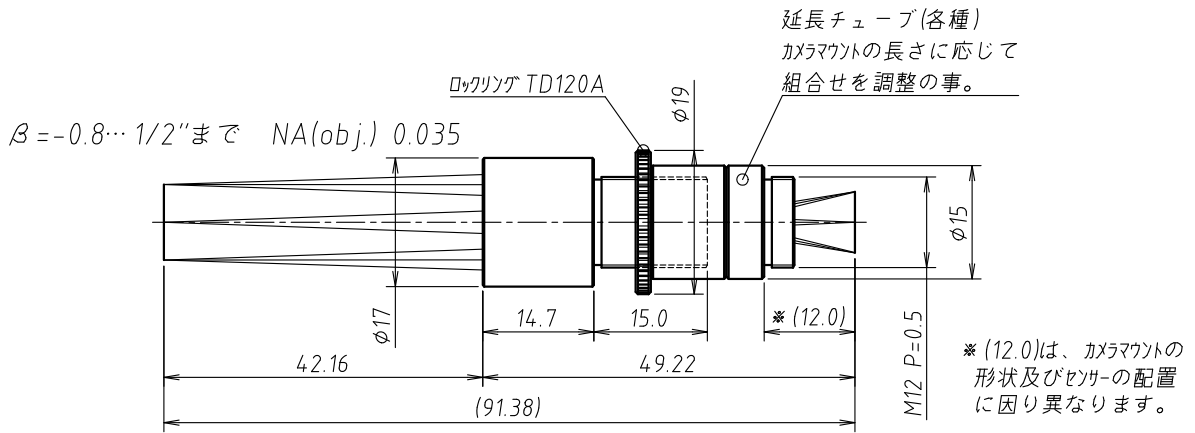
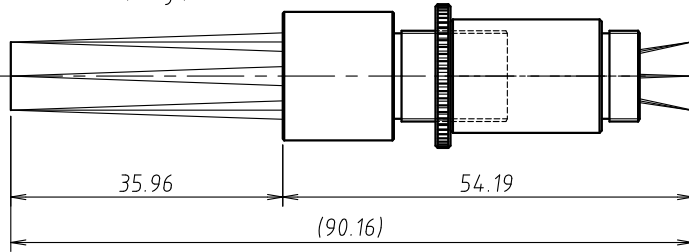


【VH250T 物体側テレセントリック配置例】

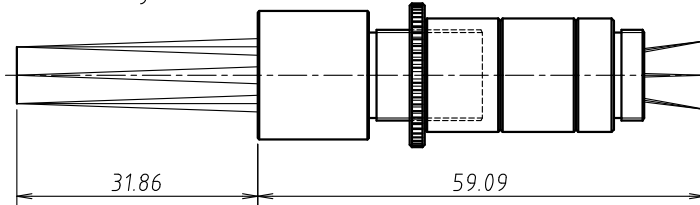
2025.01.29更新



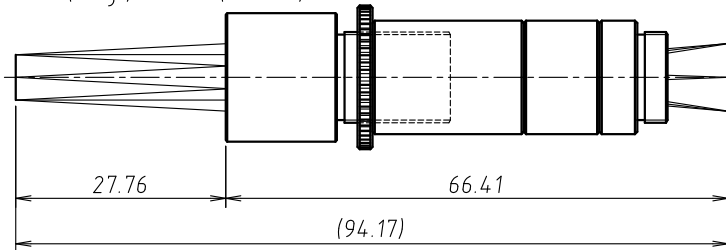
$\beta = -1.0 \dots 1/1.8''$ まで NA(obj.) 0.035



$\beta = -1.2 \dots 1/1.8''$ まで NA(obj.) 0.035(0.053)



$\beta = -1.5 \dots 1/1.8''$ まで NA(obj.) 0.035(0.053)



$\beta = -2.0 \dots 1/1.8''$ まで NA(obj.) 0.035(0.053)

